

# SimFlex™

Samme prisniveau som standardpumpe

Sparer 40-60% energi



**SMEDEGARD**  
OF DENMARK

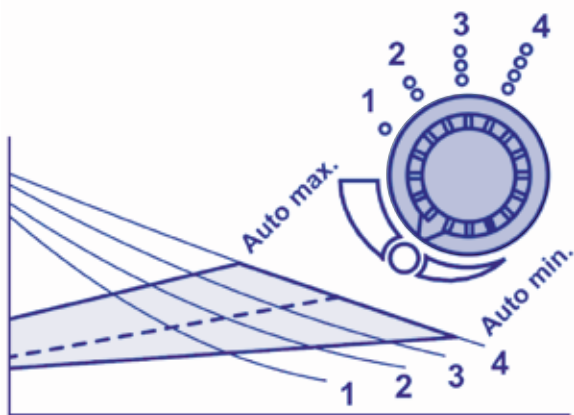
T. Smedegaard A/S • Sydvestvej 57-59 • DK-2600 Glostrup  
Tel +45 43 96 10 28 • Fax +45 43 63 17 66 • info@smedegaard.dk • www.smedegaard.dk

# Nyhed SimFlex™



## SimFlex™ – Simpelt og Flexibelt

Med det nye komplette SimFlex™ produktprogram kan alle cirkulationspumper på markedet udskiftes til en selvregulerende model, energibesparende i drift. SimFlex™ står for ”simpelt og fleksibelt” montage, indstilling og drift.



Elmontagen foregår uden for selve klemkassen, via det fikske el-stik. På fronten af klemkassen findes to lysdioder, der viser pumpens aktuelle driftsstatus.

På siden af klemkassen findes den nye forbedrede regulering, som via den blå knap kan indstilles til automatisk regulering eller fast kapacitet – to pumper i en.



## Økonomisk – spar 40-60%

SimFlex™ er økonomisk både i indkøb og drift. Pumperne tilbydes til meget konkurrencedygtige priser og leveres til næsten samme pris som almindelige ikke selvregulerende cirkulationspumper. I drift sparer en SimFlex™ pumpe mellem 40% og 60% på energien sammenlignet med en standard ikke reguleret cirkulationspumpe.

## Miljørigtig

Smedegaards SimFlex™ cirkulationspumper er svaret på energifråds og støj i varme anlægget. SimFlex™ pumperne indstiller automatisk deres drift efter anlæggets belastning, og tilpasser dermed energiforbruget til et minimum. SimFlex™ pumperne er udstyret med Smedegaards 1-2-3 motorer, der giver økonomiske, miljømæssige og tekniske fordele.

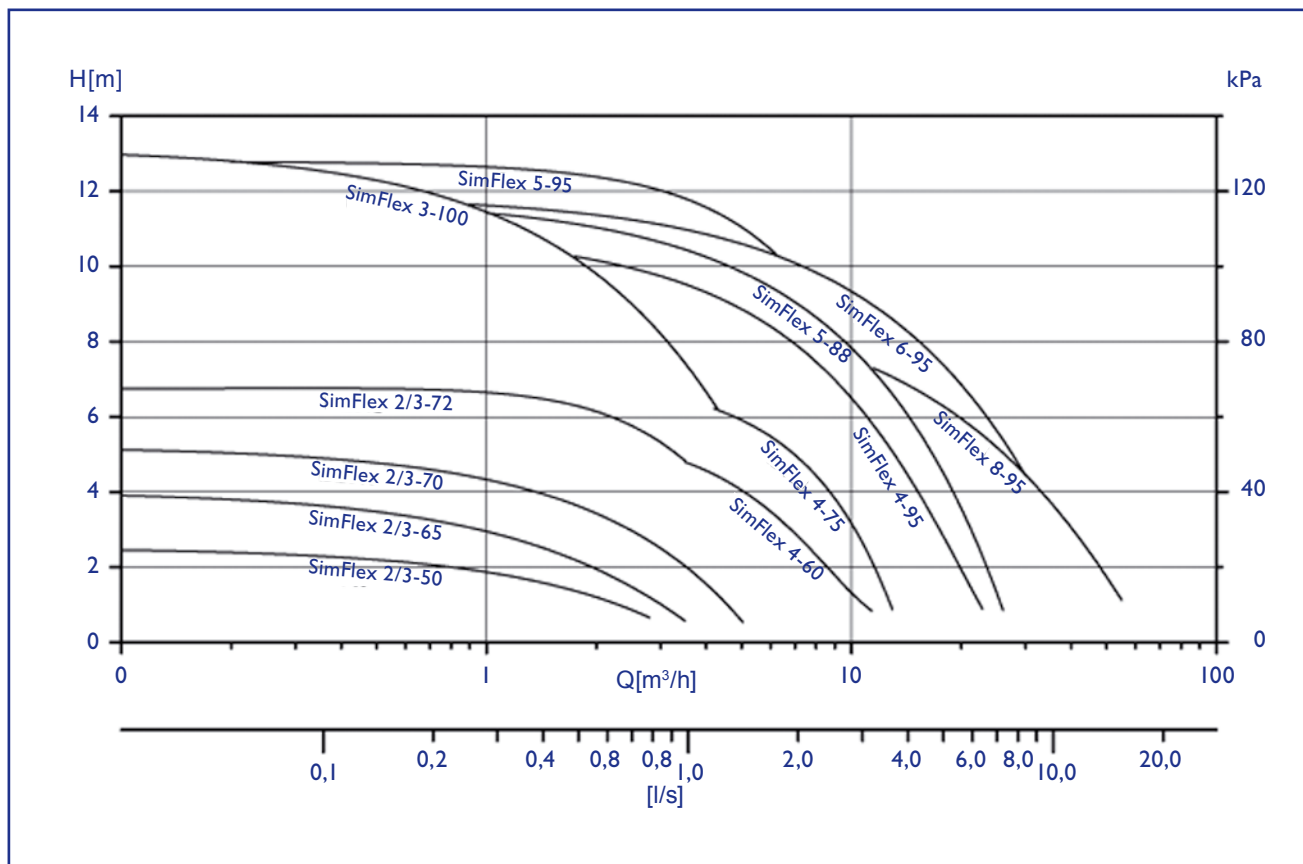
## Lang levetid

Motoren i SimFlex™ består af rustfrie dele indvendigt, og lejerne løber i kul, hvilket giver en meget stabil drift og lang levetid. Den automatiske tilpasning af pumpens kapacitet reducerer vandstøj i varme anlæggets rørføring.

## Udskiftningsliste

Se bagsiden for udskiftningsliste eller kontakt Smedegaard.

# Spar 40-60%



Ved større kapaciteter anvendes større IsoBar pumper eller OmegaDrive tørløbere med integreret frekvensomformer.

SimFlex	VVS nr.	Spænding volt	Tilslutning	Byggemål mm	Bedste driftspunkt		Energimærkning
					m³/h	mVs	
SimFlex2-50C	38.0272.101	1 x 230	1" union	180	1,6	1,3	A
SimFlex2-50C	38.0272.100	1 x 230	1" union	130	1,6	1,3	A
SimFlex 2-65C	38.0272.200	1 x 230	1" union	180	2	1,85	B
SimFlex 2-65C	38.0272.201	1 x 230	1" union	130	2	1,85	B
SimFlex 2-70C	38.0272.400	1 x 230	1" union	180	2	2,45	B
SimFlex 2-70C	38.0272.401	1 x 230	1" union	130	2	2,45	B
SimFlex 2-72C	38.0272.600	1 x 230	1" union	180	4,7	3,8	B
SimFlex 3-65C	38.0274.200	1 x 230	1 1/4" union	180	2	1,85	B
SimFlex 3-70C	38.0274.400	1 x 230	1 1/4" union	180	2	2,45	B
SimFlex 3-72C	38.0274.600	1 x 230	1 1/4" union	180	4,7	3,8	B
SimFlex 3-100C	38.0274.800	1 x 230	1 1/4" union	180	4,8	5,9	B
SimFlex 4-60C	38.0276.200	1 x 230	40mm fl.	250	6,8	2,8	B
SimFlex 4-75C	38.0276.400	1 x 230	40mm fl.	250	8,1	4,7	B
SimFlex 4-95C	38.0283.200	1 x 230	40mm fl.	250	15,9	4	B
SimFlex 5-88C	38.0278.200	1 x 230	50mm fl.	280	16,2	6,4	B
SimFlex 5-95C	38.0278.260	1 x 230	50mm fl.	280	16,7	6,4	B
SimFlex 6-95C	38.0280.200	1 x 230	65mm fl.	340	25,1	5,6	B
SimFlex 8-95C	38.0280.260	1 x 230	80mm fl.	360	33,1	3,9	B

# Udskiftningsliste til SimFlex

Smedegaard SimFlex "E" selvregulerende SimFlex	Smedegaard Standard vådløber cirkulationspumpe	Grundfos standard og "E" cirkulationspumper	Udligning	
			PN 6	PN 10
SimFlex 2-50 SimFlex 3-50 1~230V, 50Hz	EV 2-40/50/65-2	Alpha 25-40Pro* Alpha 25-40Plus* Alpha2 25-40* UPE 25-25 UPE 25-40*/45*		
	Vario 25, EV 2-75-4	UPS 25-20/25/40* UM(S) 25-20		
	EV 3-40/50/65-2	Alpha 32-40Pro* AlphaPlus 32-40* Alpha2 32-40* UPE 32-25 UPE 32-40*/45*		
		UPS 32-20/25/40* UM(S)32-20		
SimFlex 2-65 SimFlex 3-65 1~230V, 50Hz	EV 2-40/50/65-2	Alpha 25-40Pro Alpha 25-40Plus Alpha2 25-40 UPE 25-25 UPE 25-40/45		
	Vario 25/Vario 75*	UPS 25-20/25/40 UM(S) 25-20		
	EV 2-75-4, EV 2-75-2*	Alpha 32-40Pro AlphaPlus 32-40 Alpha2 32-40 UPE 32-25 UPE 32-40/45		
	EV 3-40/50/65-2	UPS 32-20/25/40 UM(S)32-20		
SimFlex 2-70 SimFlex 3-70 1~230V, 50Hz	EV 2-70-2, Vario 75	Alpha 25-60 Pro Alpha 25-60Plus Alpha2 25-60 UPE 25-60 UPE 25-80*		
	EV 2-75-2	UPS 25-60 UP(S) 25-80* UP(S) 25-55G*		
	EV 3-70-2	Alpha 32-60Pro Alpha 32-60Plus Alpha2 32-60 UPE 32-60 UPE 32-80*		
		UPS 32-60 UP(S) 32-80* UP(S) 32-55G*		
SimFlex 2-72 SimFlex 3-72 1~230V, 50Hz	EV 2-72-2,	Magna 25-60 UP(S) 25-80		
	EV 3-72-2, EV 3-75-2,	UPE 25-80 UPS 25-120*		
		Magna 32-60 UPE 32-80		
		UPS 32-80 UP(S) 32-55G		
SimFlex 3-100 1~230V, 50Hz	EV 3-100-2, EV 3-75-2	Magna 25-100* Magna 32-100*		
SimFlex 4-60 PN6/10 1~230V, 50Hz	EV 4-60-2, EV 4-100-4	UPS 32-30F** UP(S) 40-50F		
		UPC(S) 40-30/60* UMC(S) 40-30/60*		
	EV 5-100-4	UPE 40-80	SP5	SP6
SimFlex 4-75 PN6/10 1~230V, 50Hz	EV 4-75-2	Magna 40-100F**		
		UPS 32-60F** UPC(S) 40-60 UMC(S) 40-60		
SimFlex 4-95 PN6/10 1~230V, 50Hz	EV 4-95	Magna 40-120F UPE 40-120 UPC(S) 40-120		
		Magna 32-120F** UPE 32-120**		
		UPC(S) 32-120**		
		UPC(S) 40-60 UMC(S) 40-60		
SimFlex 5-88 PN6/10 1~230V, 50Hz	EV 5-100-4		SP9	SP10
	EV 5-88-2,	Magna 50-60F UPE 50-60		
	EV 5-125-4	UPC(S) 50-30/60 UMC(S) 50-30/60		
SimFlex 5-95 PN6/10 1x230V eller IsoBar 5-120 PN6/10 3~400V, 50Hz	EV 5-95-2	Magna 50-120F UPE 50-120		
		UPC(S) 50-120 UPC(S) 50-180*		
	EV 5-160-4*		SP17	SP18
			SP11	SP12
			SP19	SP20
SimFlex 6-95 PN6/10 1~230V, 50Hz		Magna 65-60F Magna 65-120F*		
	EV 6-125-4,	UPE 65-60 UPE 65-120*		
	EV 6-95-2	UPC(S) 65-30/60 UPC(S) 65-120*		
	EV 6-160-4	UMC(S) 65-30/60	SP22	SP23
IsoBar 6-110 PN6/10 3~400V, 50Hz		Magna 65-120F* UPE 65-120		
	EV 6-110-2	UPC(S) 65-120 UPC(S) 65-180	SP28	SP29
			SP30	SP31
SimFlex 8-95 PN6 alt. PN10 1x230V, eller IsoBar 8-100 PN6 alt. PN10 3~400V, 50Hz	EV 8-125-4, EV 8-95-2	UPE 80-120		
	EV 8-100-2, EV 8-120-2*	UPC(S) 80-30/60/120		
		UMC(S) 80-30/60		
	EV 8-160-4		SP32	SP33
	EV 8-200-4		SP34	SP35
			SP36	SP37
		UMC(S) 100-30/60 UPS 100-30 UPE 100-60	SP38	SP39
EV 10-160-4		SP40	SP41	
		SP42	SP43	
EV 10-210-4*		SP44	SP45	
		SP46	SP47	
		SP48	SP49	

\* Den angivne SimFlex pumpe dækker ikke hele kapacitetsområdet for den aktuelle pumpetype.

\*\* Rørændring nødvendig.

\*\*\* Den angivne SimFlex pumpe dækker ikke hele kapacitetsområdet for den aktuelle pumpetype. Rørændring nødvendig.

Udskiftningslisten angiver den pumpe, som ligger tættest på den eksisterende pumpe, eller som er lidt mindre, da mange pumper er overdimensioneret.

Der er således ikke altid fuld overensstemmelse mellem den anbefalede pumpe og den eksisterende pumpe. Kontakt Smedegaard.

Ret til ændringer forbeholdes.