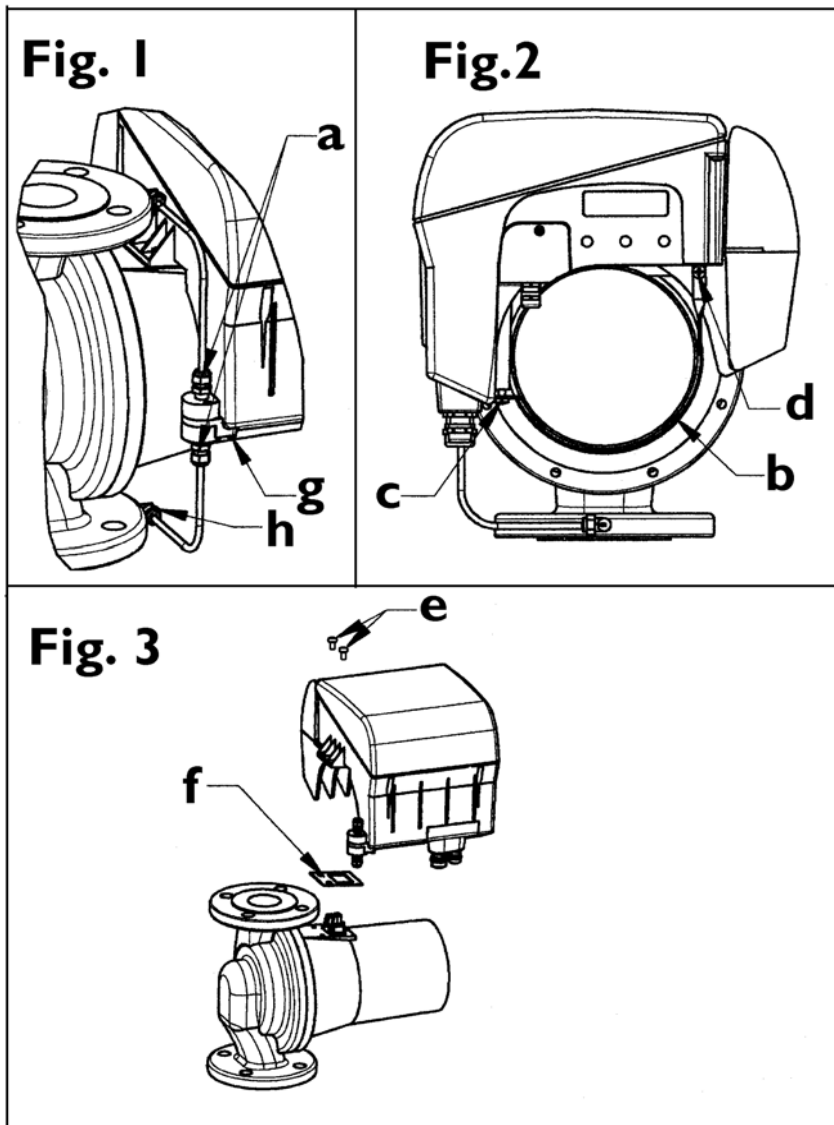


SERVICE MANUAL

IsoBar 5-120, 6-110 og 8-100



CE

SMEDEGÅRD

OF DENMARK

T. Smedegaard A/S.
Sydvestvej 57 - 59 2600 Glostrup
Tel. +45 43 96 10 28, Fax +45 43 63 17 66
E-mail: info@smedegaard.dk
www.smedegaard.com

Smedegaard Pumps • Unit 7 Barhams Close • Wylds Road
Bridgwater • Somerset • TA6 4 DS • England
Tel 01278 458686 • Fax 01278 452454
E-mail: smedegaardpumps@btinternet.com •
www.smedegaard.com

SMEDEGÅRD

OF DENMARK

SERVICE MANUAL for: IsoBar 5-120,6-110,8-100

Denne manual beskriver udskiftning af:

1. Klemkasse
2. Trykmåler
3. Trykledninger
4. Motorkit
5. Klemkasse placering.

Det anbefales at service udføres af en autoriseret reparatør.

Sikkerhed:



- Pumpens overflade kan være varm.
- Ved udluftning af pumpen kan der forekomme udslip af varmt vand eller damp.



- Afmontering må kun forekomme i spændings-løs tilstand.

1. Udskiftning af klemkasse.

Afmontering:

1. Afbryd spændingen til pumpen 10 min. før klemkassen afmonteres.
2. Afspær ventilerne på hver side af pumpen.
3. Afmonter strømforsyningskablet fra klemrækken. Sørg for at ledningen er spændingsløs. Eventuelle andre tilslutninger frakobles. Noter ledningernes placering.
4. Trykledningerne på trykmåleren løsnes ved (a) med gaffelnøgle. Undgå udskruining af fittings i trykmåler ved at give modhold
5. (fig. 1). Bøj derefter rørene til siden. (Vandet kan være varmt!).
6. Afmonter holdebøjlen (b) ved at løsne skruen (c) og derefter afmontere skruen (d) (fig. 2).

7. Afmonter skruerne (e) og træk klemkassen af i samme retning som skruerne (fig. 3).

Montering:

1. Kontroller at pakningen (f) er i orden.
2. Pres klemkassen forsigtigt på plads over motorstikket og flugt evt. huller til skruerne (e) som derefter monteres.
3. Monter holdebøjlen med de to skruer (c og d).
4. Ret trykledningerne på plads og spænd fast.
5. Monter forsyningskabel og evt. andre tilslutninger som før (se evt. montagevejledning for IsoBar).
6. Gør pumpen klar til drift som beskrevet i montage-vejledningen.

2. Udskiftning af trykmåler.

Afmontering/montering:

Foretag altid ESD (elektrostatisk afladning), forbehold når der arbejdes med forbindelser til elektronikken

1. Afbryd spændingen til pumpen 10 min. før trykmåleren afmonteres.
2. Afspær ventilerne på hver side af pumpen.
3. Trykledningerne på trykmåleren løsnes ved (a) med gaffelnøgle. Undgå udskruining af fittings i trykmåler ved at give modhold (fig. 1). Bøj derefter rørene til siden. (Vandet kan være varmt!).
4. Afmonter skruerne (g) og træk forsigtigt trykmåleren ud, indtil stikforbindelse kan adskilles (fig. 1). *Mangler stikforbindelsen klippes ca. 5 cm fra tryk-måleren. Klip ligeledes ledningerne på den nye trykmåler. Ledningerne afisoleres forsigtigt og*

splejses så farverne passer med samlekrimp.

5. Trykmåleren og ledninger skubbes på plads i klemkassen og gøres fast med skruerne (g) (fig. 1).
6. Ret trykledningerne på plads og spænd fast.
7. Gør pumpen klar til drift som beskrevet i montage-vejledningen.

3. Udskiftning af trykledning.

Afmontering/montering:

1. Afbryd spændingen til pumpen før trykledninger afmonteres.
2. Afspær ventilerne på hver side af pumpen.
3. Trykledningerne løsnes ved (a) og (h) med gaffelnøgle. Undgå udskruining af fittings i trykmåler ved at give modhold (fig.1). (Vandet kan være varmt!).
4. Tilret nye trykledninger efter de gamle og anvend altid nye skæreringe.
5. Kontroller at tryk- og sugesiden monteres rigtigt hvis pumperetningen ændres. Trykmåleren er mærket +/-for tryk og sugeside.
6. Ret trykledningerne på plads og spænd.
7. Gør pumpen klar til drift som beskrevet i montage-vejledningen.

4. Udskiftning af motorkit

Afmontering:

1. Følg anvisningen for afmontering af klemkasse.
2. Understøt motoren inden de 8 skruer fjernes ved motorflangen og træk motoren ud af pumpehuset.

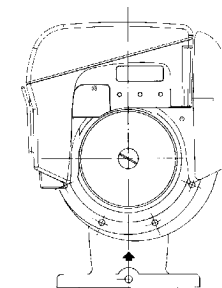
Montering:

1. Ved genmontering udskiftes O-ringen altid mellem pumpe og motor.

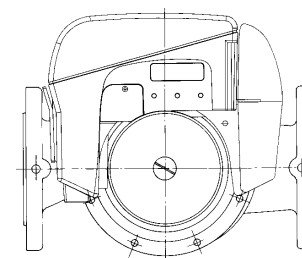
Kontroller også at løbe- hjulet er korrekt.

2. Læg den nye O-ring på plads på motorens lejeskjold.
3. Den komplette motor med løbehjul places i pumpehuset og spændes fast efter krydsmønster.
4. Følg anvisningen for montering af klemkasse
5. Gør pumpen klar til drift som beskrevet i montage-vejledningen.

5 Klemkasse placering



I lodret rørføring



I vandret rørføring