

BRONZE PUMPER

"Våde" og "tørre"

Brugsvand og industrielle applikationer



- Dansk konstrueret og produceret
- Reduceret energiforbrug med MiniWatt og EcoWatt
- Tilslutning fra ½" (12,5 mm) til 2 ½" (65 mm)
- Kapaciteter op til 60 m³/h og 30 mVs
- Regulerbare våde pumper for størst mulig flexibilitet og energibesparelse
- Tørre pumper monteret med lydsvag motor og kvalitets akseltætning
- Tørre pumper monteret med akseltætning af hårdmetal
- Tørre pumper anvendes også til havvand og industrielle applikationer
- Modeller:
 - EV og MiniWatt-Z "vådløber" bronze
 - EV og MiniWatt-VZ "vådløber" bronze monteret med "TUT", anti kalk system
 - Omega-Z "tørløber" bronze
 - EcoWatt "minipumpe" i messing til små installationer.
Se separat brochure

BRONZE PUMPER

"Våde" og "tørre"

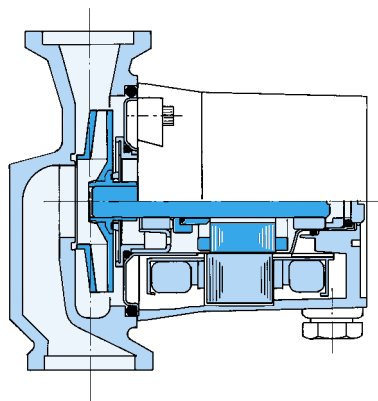
Brugsvand og industrielle applikationer

Konstruktion "Våde"

EV bronze pumper er udført i In-line konfiguration og monteret med vådløber motor med vandsmurte lejer. Dette sikrer en vedligeholdelsesfri og lydløs drift. De indvendige dele er udført i rustfrit stål med pumpehuset i bronze.

"TUT" trykkudligningstætning

Alle "VZ" våde pumper er udstyret med Smedegaard trykkudligningstætning, som reducerer tilførslen af det kalkholdige vand til rotor rummet, og dermed minimerer kalkafsætninger.



Regulerbare modeller

EcoWatt, MiniWatt, Vario 25 og 75 VZ/Z har én hastighed. Vario 25 og 75 VZ/Z er hydraulisk regulerbare. Alle andre våde pumper er forsynet med en elektrisk regulerbar motor, som kan indstilles til flere pumpekurver. Ved særligt kalkholdigt vand anbefales det ikke at anvende de laveste reguleringsindstillinger.

Anvendelse

EV bronze cirkulationspumper anvendes bl.a. som forbrugsvandpumpe i anlæg med kobberrørs- installationer samt i anlæg til blødt vand, f.eks. vaskerianlæg. I brugsvandsinstallationer bør temperaturen ikke overstige 65°C af hensyn til kalkafsætninger i pumpen. Maks. arbejdsstryk 10 bar.

Materialer

Pumpehus:	Bronze RG 6
Løbehjul:	Bronze RG 9 / PSU
Aksel/spalterør:	Rustfrit stål 4301
Lejer:	Kul
O-ringe:	EPDM gummi

(EcoWatt, se separat brochure)

Modelspecifikation

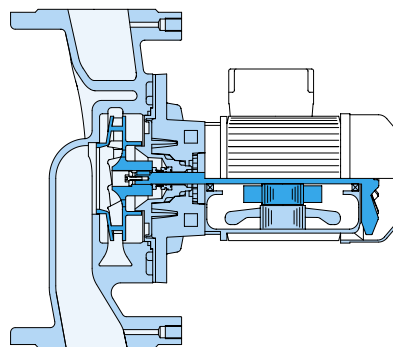
EV:	"Våd" pumpe, elektrisk variabel
2:	Tilslutning dia. 25mm (1")
65:	Løbehjul diameter i mm
2:	Motor 2-polet, 2800 o/min
Z:	Bronze udførelse
VZ:	Med "TUT" trykkudligningstætning

Konstruktion "Tørre"

Omega-Z bronze pumperne er udført i In-line konfiguration med tørløbermotor monteret direkte på pumpehuset. Den korte rustfri aksel og kvalitetsakselstætningen sikrer støjsvag drift og lang levetid.

Mekanisk akseltætning

En special hårdmetal akseltætning er monteret for at imødegå de kalkaflejringer, som dannes i visse brugsvandsanlæg. Pumperne er udstyret med "back pull out" konstruktion, som muliggør udskiftning af akseltætning uden adskillelse af pumpehuset fra rørsystemet.



Regulerbare modeller

Modellerne Omega 25Z og Omega 75Z er udstyret med manuel hydraulisk regulering på pumpehuset. De større modeller leveres med forskellig størrelse løbehjul.

Anvendelse

Omega Z i bronze anvendes som cirkulationspumpe til varmt brugsvand, i industrien til f.eks. søvand og hvor pumper i støbejern ikke er materialebestandige. Temperaturområde -15°C - +80°C. Maks. arbejdsstryk 10 bar.

Materialer

Pumpehus:	Bronze RG 6
Løbehjul:	Bronze RG 9 / PSU
Pumpe/motorflange:	PA 6.6 ("våd" side)
Aksel:	AISI 316
Mekanisk akseltætning:	Sic/Sic/EPDM (andre typer mulige)
O-Ringe:	EPDM gummi

Modelspecifikation

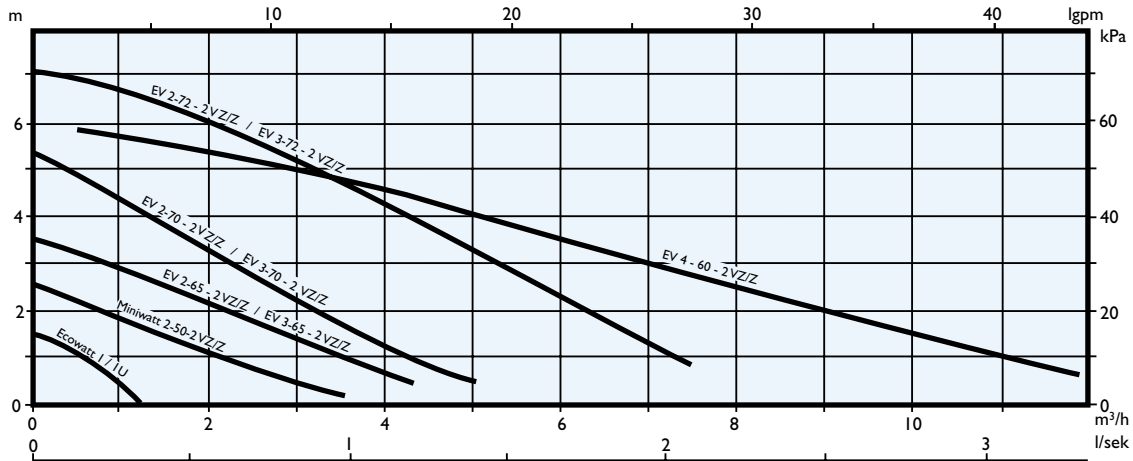
Omega:	"Tør" In-Line
4:	Tilslutningsdiameter 40 mm (1½")
100:	Løbehjul diameter i mm.
4:	Motor 4-polet, 1400 o/min
Z:	Bronze udførelse

BRONZE PUMPER

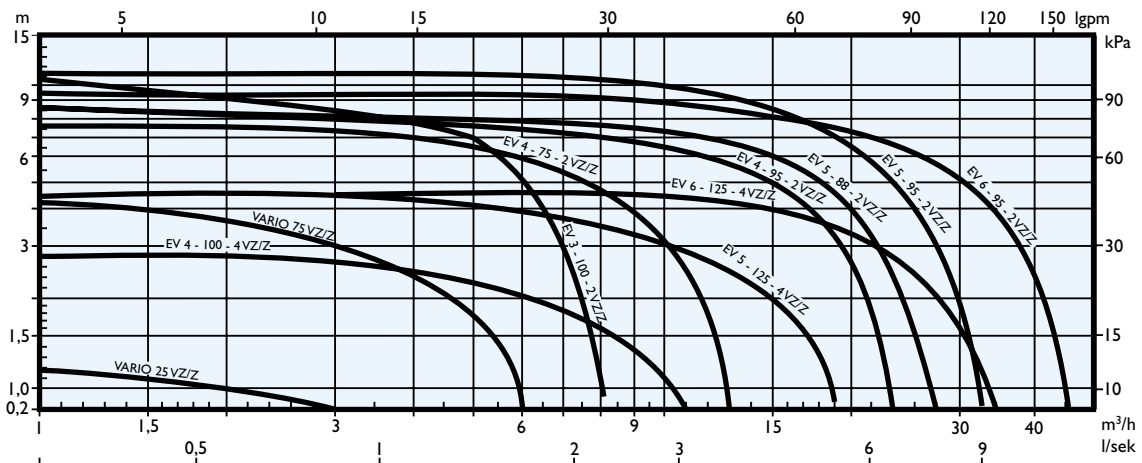
"Våde" og "tørre"

Brugsvand og industrielle applikationer

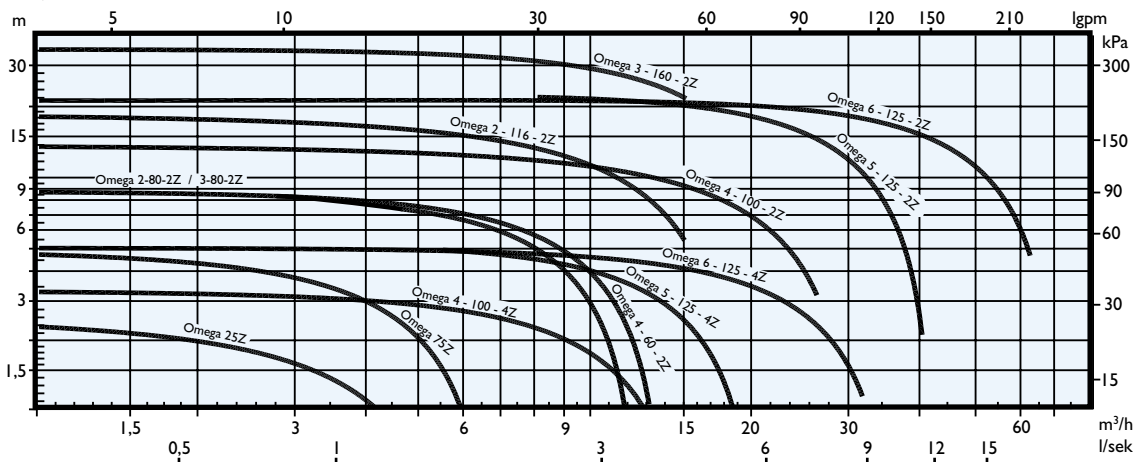
Små "våde"



Større "våde"



"Tørre"

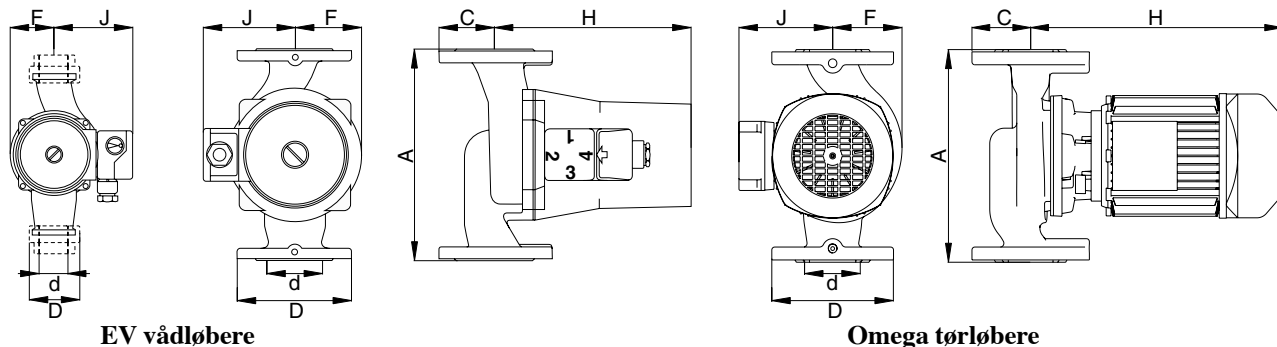


Tørre pumper kan fås med forskellige størrelser løbehjul. Se individuelle kurver på alle bronzemodeller i EV og Omega brochurer.

BRONZE PUMPER

"Våde" og "tørre"

Brugsvand og industrielle applikationer



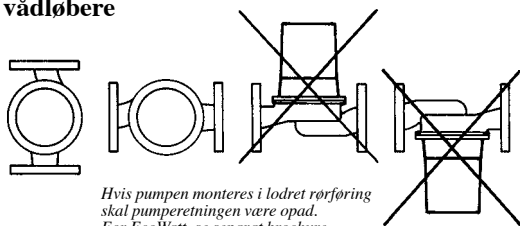
EV vådløbere

Omega tørløbere

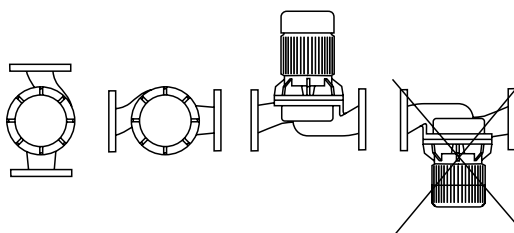
TYPE	A	C	D	d	F	H	J	Trin 1 ph	Trin 3 ph	o/min.	Watt		Maks strøm Amp.*			Vægt Kg
											Min/Maks	1x230	3x230	3x400		
EcoWatt 1	65	-	-	1/2"	40	148	40	1	-	2350	25	0,15	-	-	1,1	
EcoWatt 1u	65	-	-	1/2"	40	165	80	1	-	2350	25	0,15	-	-	1,1	
MiniWatt 2-50-2 Z/VZ	130/180	40	1 1/2"	3/4"-1"	50	110	85	1	-	2350	25-35	0,16	-	-	3,5	
MiniWatt 3-50-2 Z/VZ	180	40	2"	1 1/4"	50	110	85	1	-	2350	25-35	0,16	-	-	3,5	
EV 2-65-2 Z/VZ	130/180	40	1 1/2"	3/4"-1"	50	110	85	3	1	2350	30-65	0,30	0,34	0,20	3,5	
EV 3-65-2 Z/VZ	180	40	2"	1 1/4"	50	110	85	3	1	2350	30-65	0,30	0,34	0,20	3,5	
EV 2-70-2 Z/VZ	130/180	40	1 1/2"	3/4"-1"	50	110	85	3	1	2350	45-115	0,55	0,43	0,25	3,7	
EV 3-70-2 Z/VZ	180	40	2"	1 1/4"	50	110	85	3	1	2350	45-115	0,55	0,43	0,25	3,7	
EV 2-72-2 Z/VZ	180	40	1 1/2"	3/4"-1"	50	145	85	3	4	2750	85-210	0,95	0,75	0,42	5,0	
EV 3-72-2 Z/VZ	180	40	2"	1 1/4"	50	145	85	3	4	2750	85-210	0,95	0,75	0,42	5,0	
VARIO 25 Z/VZ	180	55	1 1/2"	3/4"-1"	60	150	85	1	1	1400	70-80	0,43	0,35	0,22	5,2	
VARIO 25 Z/VZ	180	55	2"	1 1/4"	60	150	85	1	1	1400	70-80	0,43	0,35	0,22	5,2	
VARIO 75 Z/VZ	180	55	1 1/2"	3/4"-1"	60	150	85	1	1	2800	110-150	0,80	0,70	0,40	5,2	
VARIO 75 Z/VZ	180	55	2"	1 1/4"	60	150	85	1	1	2800	110-150	0,80	0,70	0,40	5,2	
EV 3-100-2 Z/VZ	180	40	2"	1 1/4"	65	160	85	4	4	2750	130-290	1,40	1,25	0,55	6,8	
EV 4-100-4 Z/VZ	250	75	150	40	65	160	85	4	4	1200	70-190	0,85	0,70	0,48	14	
EV 4-60-2 Z/VZ	250	75	150	40	75	150	85	4	4	2750	64-225	1,00	0,69	0,50	13	
EV 4-75-2 Z/VZ	250	75	150	40	75	160	95	4	4	2750	90-300	1,35	1,25	0,55	14	
EV 4-95-2 Z/VZ	250	75	150	40	75	200	105	4	4	2650	250-580	2,50	1,90	1,10	17	
EV 5-125-4 Z/VZ	280	83	165	50	85	200	105	4	4	2650	120-330	1,80	1,55	0,88	20	
EV 5-88-2 Z/VZ	280	83	165	50	85	200	105	4	4	2650	250-650	2,70	2,10	1,20	20	
EV 5-95-2 Z/VZ	280	83	165	50	95	230	125	4	4	2650	350-980	4,70	3,60	2,0	31	
EV 6-125-4 Z/VZ	340	93	185	65	105	235	125	4	4	1380	160-490	2,50	2,20	1,15	36	
EV 6-95-2 Z/VZ	340	93	185	65	105	235	125	4	4	2800	425-1070	4,50	3,90	2,10	36	
Omega 25 Z	180	55	1 1/2"	3/4"-1"	60	282	125	1	1	1420	120-130	1,2	0,85	0,5	8,8	
Omega 75 Z	180	55	1 1/2"	3/4"-1"	60	282	125	1	1	2840	140-190	1,2	1,0	0,6	8,6	
Omega 2-80-2 Z	180	40	1 1/2"	3/4"-1"	50	294	125	1	1	2840	200-400	1,9	1,32	0,76	8,9	
Omega 3-80-2 Z	180	40	2"	1 1/4"	50	294	125	1	1	2840	200-400	1,9	1,32	0,76	9,0	
Omega 2-116-2 Z	235	50	1 1/2"	3/4"-1"	82	242	90	1	1	2840	500-710	-	2,8	1,6	10,8	
Omega 3-160-2 Z	315	70	2"	1 1/4"	105	308	125	1	1	2840	650-2450	-	7,8	4,5	27	
Omega 4-60-2 Z	250	75	150	40	75	295	125	1	1	2840	200-400	1,9	1,32	0,76	15,2	
Omega 4-100-2 Z	250	75	150	40	70	295	111	1	1	2840	450-930	4,75	3,46	2,0	21,4	
Omega 4-100-4 Z	250	75	150	40	70	295	125	1	1	1420	200-400	1,2	1,05	0,60	17,3	
Omega 5-125-2 Z	280	83	165	50	95	328	128	1	1	2840	1300-2100	-	6,95	4,0	27,4	
Omega 5-125-4 Z	280	83	165	50	95	283	125	1	1	1420	180-360	1,6	1,15	0,66	20,8	
Omega 6-125-2 Z	340	93	185	65	105	384	128	1	1	2840	1350-3200	-	11,25	6,5	39	
Omega 6-125-4 Z	340	93	185	65	105	314	125	1	1	1420	306-525	3,2	2,15	1,25	30	

* Data ved alle driftindstillinger, se hovedkatalog for EV og Omega samt pumpens typeskilt.

Installation MiniWatt og EV vådløbere



Omega tørre pumper



Ret til ændringer forbeholdes