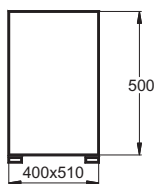
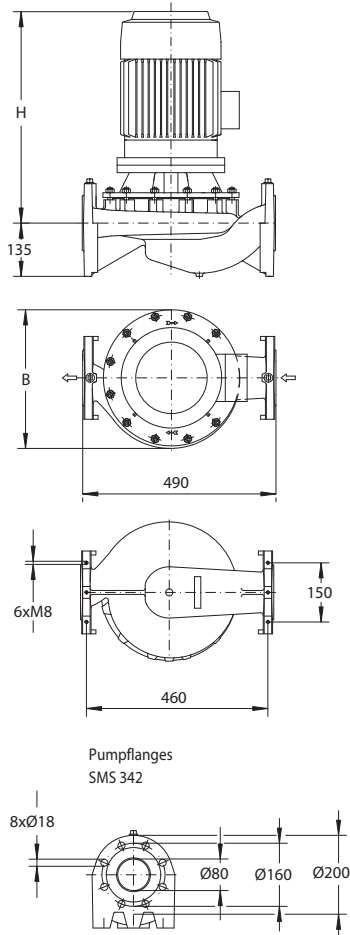


# Omega™

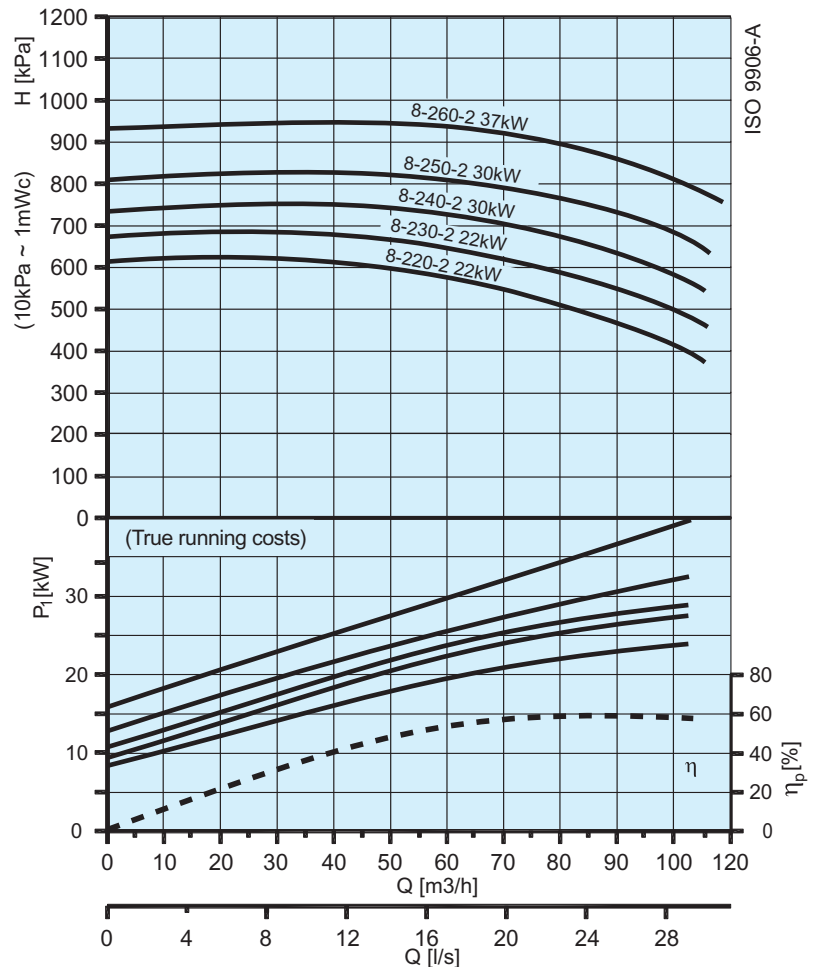
Glanded pumps.  
Tørløber pumper.  
Trockenläufer Pumpen.

## In-line DN 80

Omega 8-260-2



Pedestal (incl. concrete) 300 kg



$P_i$ :

True running costs

Optagen effekt

Leistungsaufnahme

$$P_3 = Q \times H = \eta_p \times P_2$$

$$P_2 = \eta_m \times P_1$$

Power (kW)	22	30	37
H (mm)	780	820	880
B (mm)	364	420	420

Type	Kg		Motor $P_2$ (kW)	$I_n$ (A) (50Hz) — standard			Cos	$n$ (min <sup>-1</sup> )	dB(A)	$\eta_m$ % — standard		
	Single	Twin		1x230V	3x400/230V	3x690/400V				eff 1	eff 2	eff 3
Omega 8-220-2	239	-	22,0	-	40,5/70	23,4/40,5	0,88	2920	80		89,4	
Omega 8-230-2	239	-	22,0	-	40,5/70	23,4/40,5	0,88	2920	80		89,4	
Omega 8-240-2	325	-	30,0	-	52,5/91,5	30,3/52,5	0,88	2960	81		93,0	
Omega 8-250-2	325	-	30,0	-	52,5/91,5	30,3/52,5	0,88	2960	81		93,0	
Omega 8-260-2	360	-	37,0	-	64,0/111	37,0/64,0	0,89	2960	82		93,8	

IEC 38 +/- 10%, 50 Hz, IP 55

This model is also available as an Omega-Drive - a selfregulating pump with integral inverter and optional differential pressure transducer. Denne model fås også som Omega-Drive - en selvregulerende pumpe med integreret frekvensomformer med eller uden monteret differensstryk-transmitter. Dieses Model ist auch als Omega-Drive lieferbar - eine selbstregulierende Pumpe mit integriertem Umrichter, mit montiertem oder ohne Differenzdruckschalter.

Smedegaard reserve the right to change the product without prior notice and take no responsibility for inaccuracies or misprints.