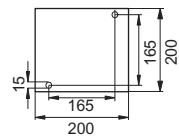
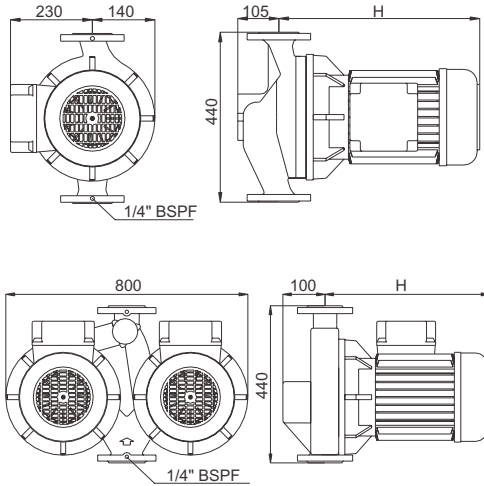


Omega™

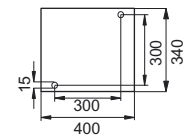
Glanded pumps.
Tørløber pumper.
Trockenläufer Pumpen.

In-line DN 80

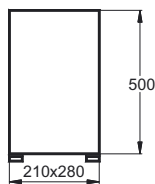
Omega 8-200-2 (D)



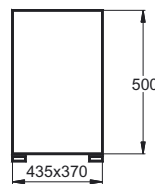
Foot: Single model



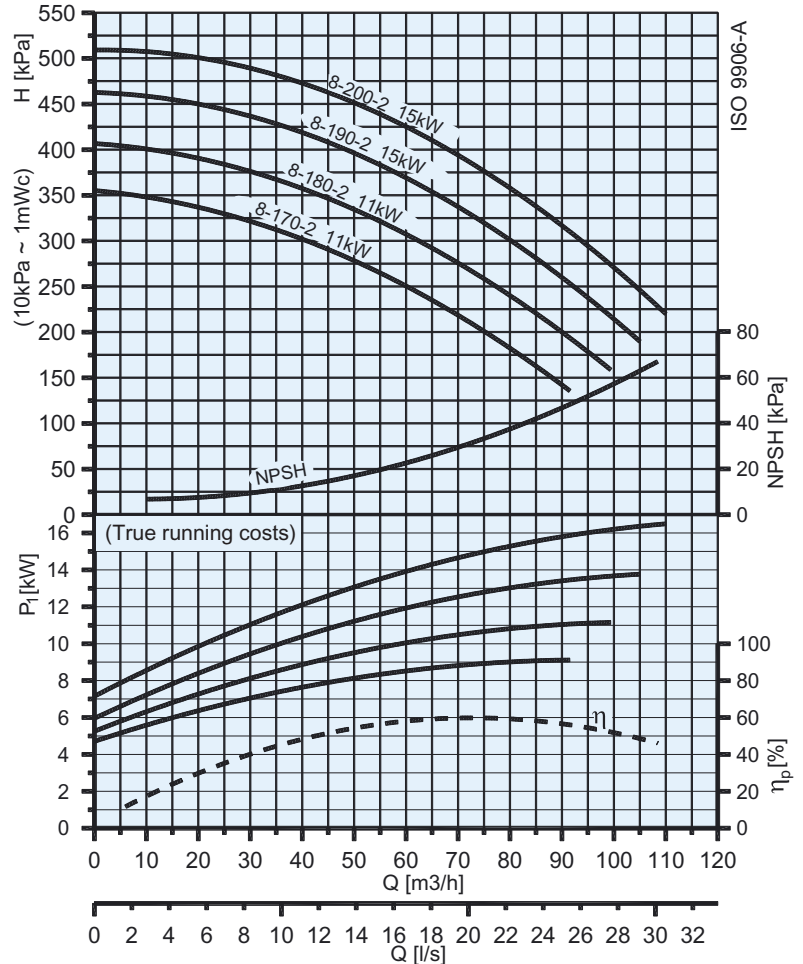
Foot: Twin model



Pedestal 76 kg.
(incl. concrete)



Pedestal 200 kg.
(incl. concrete)



P_i :
True running costs
Optagen effekt
Leistungsaufnahme

$$P_3 = Q \times H = \eta_p \times P_2$$

$$P_2 = \eta_m \times P_1$$

Power (kW)		11	15
H	Single	525	560
	Twin	525	560

Type.	Kg		Motor P_2 (kW)	In (A) (50Hz) — standard			Cos ϕ	n(min ⁻¹)	dB(A)	η_m (%) — standard.		
	Single	Twin		1x230V	3x400/230V	3x690/400V				eff 1	eff 2	eff 3
Omega 8-170-2 (D)	90	168	11	-	16/27,7	9,2/16	0,90	2880	62	90,7	-	87
Omega 8-180-2 (D)	90	168	11	-	21/36,5	12,1/21	0,90	2880	62	90,7	-	87
Omega 8-190-2 (D)	90	168	15	-	24/41,5	13,9/24	0,90	2935	67	91,5	-	89
Omega 8-200-2 (D)	90	168	15	-	28/48,5	16,2/28	0,90	2935	67	91,5	-	89

D = Twin pump

IEC 38 +/- 10%, 50 Hz, IP 55

This model is also available as an Omega-Drive - a selfregulating pump with integral inverter and optional differential pressure transducer. Denne model fås også som Omega-Drive - en selvregulerende pumpe med integreret frekvensomformer med eller uden monteret differensstryk-transmitter. Dieses Model ist auch als Omega-Drive lieferbar - eine selbstregulierende Pumpe mit integriertem Umrichter, mit montiertem oder ohne Differenzdruckschalter.

Smedegaard reserve the right to change the product without prior notice and take no responsibility for inaccuracies or misprints.