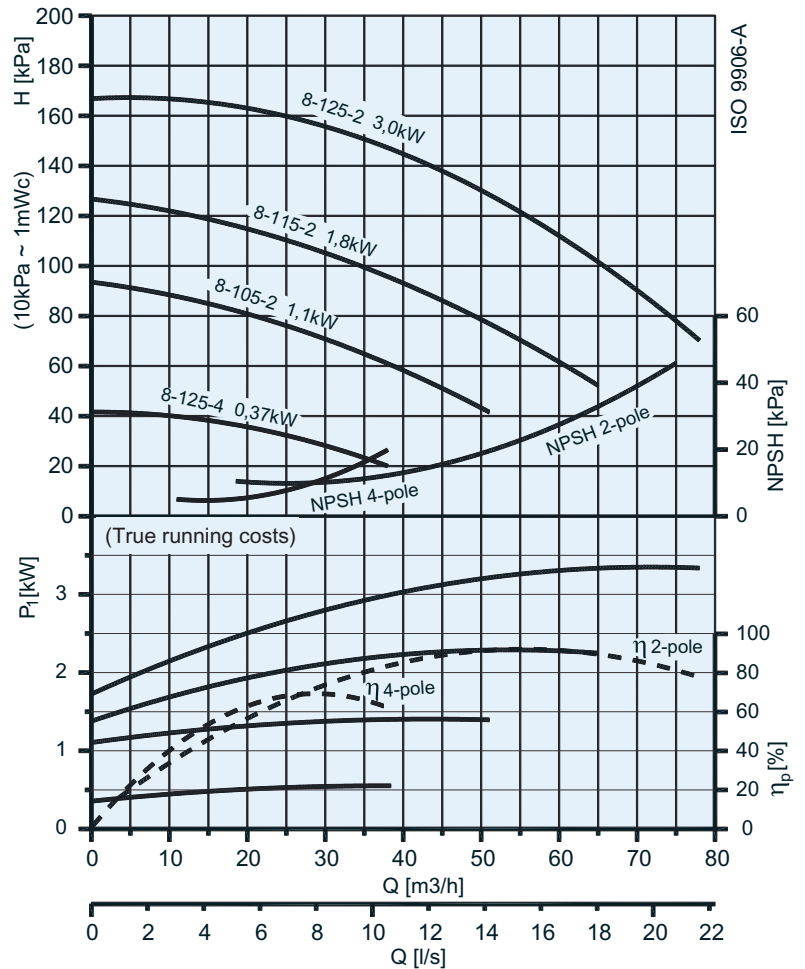
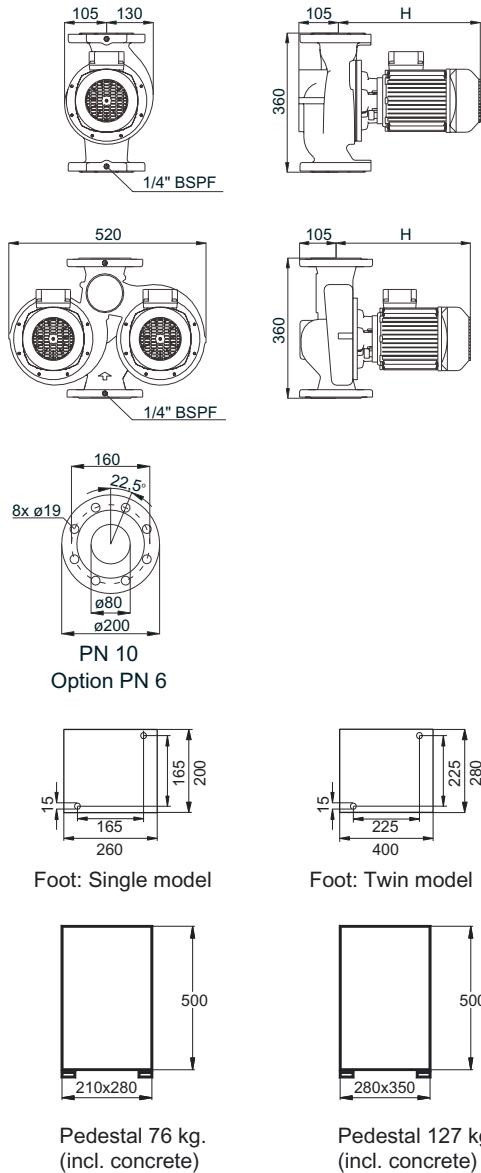


Omega™

Glanded pumps.
Tørløber pumper.
Trockenläufer Pumpen.

In-line DN 80

Omega 8-125-2 (D)
Omega 8-125-4 (D)



P_i:
True running costs
Optagen effekt
Leistungsaufnahme

$$P_3 = Q \times H = \eta_p \times P_2$$

$$P_2 = \eta_m \times P_1$$

Power(kW)	0,37	1,1	1,8	3,0	
H	Single	299	309	344	369
	Twin	285	295	330	355

Type.	Kg		Motor P ₂ (kW)	In (A) (50Hz) standard			Cos φ	n(min ⁻¹)	dB(A)	η _m (%) standard.		
	Single	Twin		1x230V	3x400/230V	3x690/400V				eff 1	eff 2	eff 3
Omega 8-125-4 (D)	33,5	58	0,37	-	1,25/2,15	-	0,72	1350	36	72	-	-
Omega 8-125-4 (D)	34	59	0,37	3,20	-	-	0,92	1300	36	-	61	56
Omega 8-105-2 (D)	36	63	1,1	-	2,70/4/70	-	0,83	2790	52	84	78	-
Omega 8-115-2 (D)	38,5	68,5	1,8	-	4,0/6,95	-	0,88	2800	53	85	80	-
Omega 8-125-2 (D)	43	77	3	-	6,5/11,25	-	0,86	2810	53	88	-	79

D = Twin pump

This model is also available as an Omega-Drive - a selfregulating pump with integral inverter and optional differential pressure transducer. Denne model fås også som Omega-Drive - en selvregulerende pumpe med integreret frekvensomformer med eller uden monteret differensstryk-transmitter. Dieses Model ist auch als Omega-Drive lieferbar - eine selbstregulierende Pumpe mit integriertem Umrichter, mit montiertem oder ohne Differenzdruckschalter.

Smedegaard reserve the right to change the product without prior notice and take no responsibility for inaccuracies or misprints.