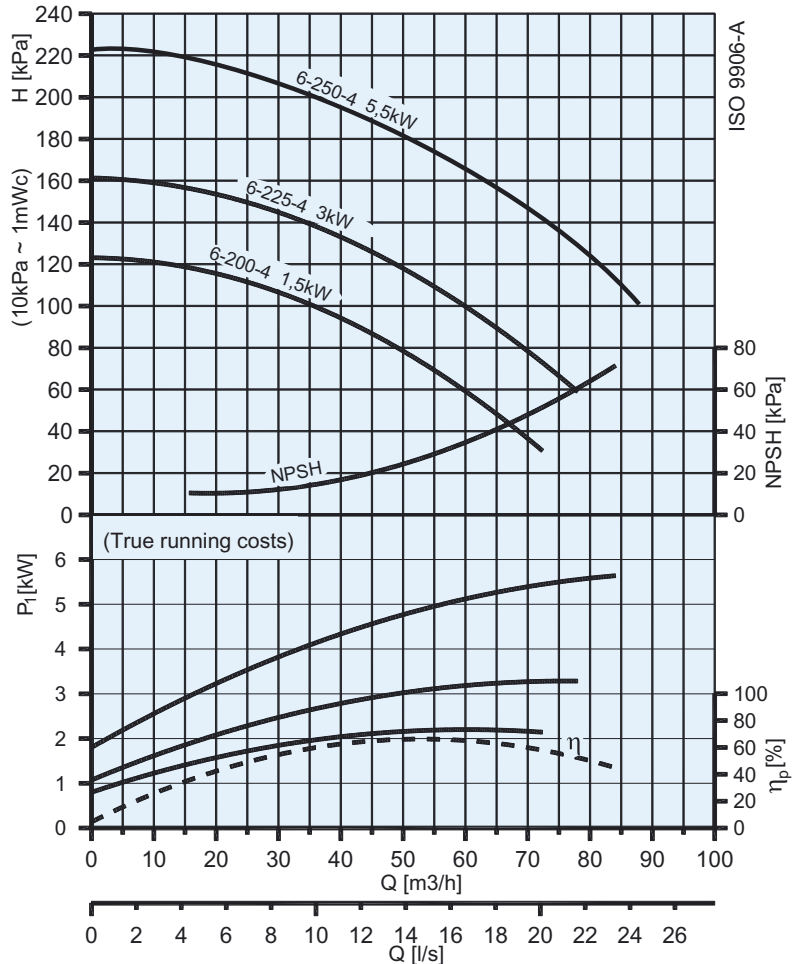
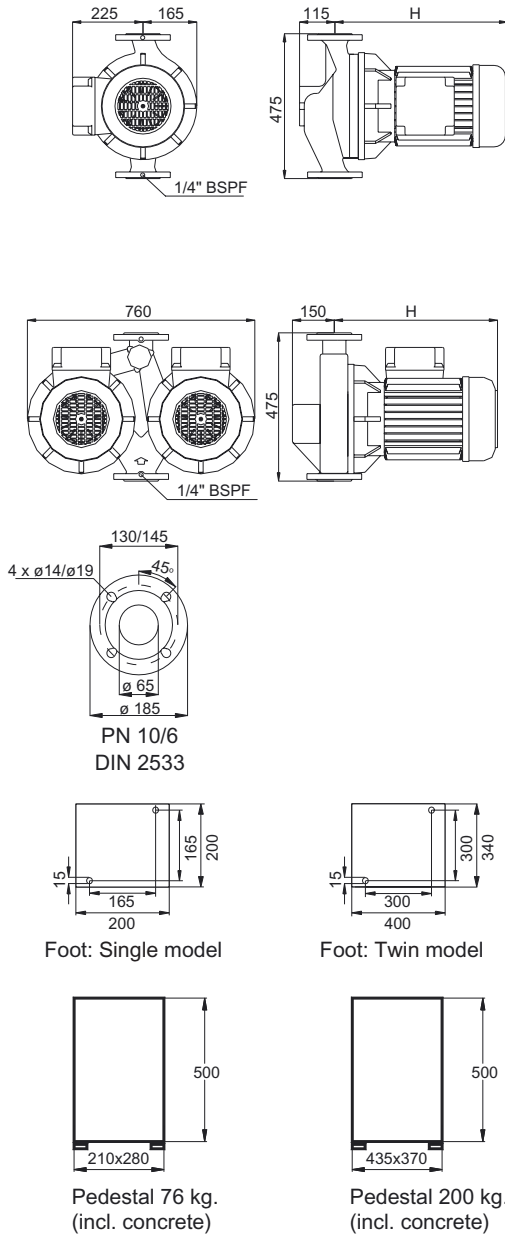


Omega™

Glanded pumps.
Tørløber pumper.
Trockenläufer Pumpen.

In-line DN 65

Omega 6-250-4 (D)



P_i:

True running costs
Optagen effekt
Leistungsaufnahme

$$P_3 = Q \times H = \eta_p \times P_2$$

$$P_2 = \eta_m \times P_1$$

Power (kW)	1,5	3,0	5,5	
H	Single	450	450	500
	Twin	450	450	500

Type.	kg		Motor P ₂ (kW)	I _n (A) (50Hz) ■ standard			Cos φ	n (min ⁻¹)	dB(A)	η _m (%) ■ standard.		
	Single	Twin		1x230V	3x400/230V	3x690/400V				eff 1	eff 2	eff 3
Omega 6-200-4 (D)	58	110	1,5	-	3,5/6,1	2,0/3,5	0,82	1405	68	85,0	-	75
Omega 6-225-4 (D)	58	110	3,0	-	6,6/11,5	3,8/6,6	0,84	1410	62	87,4	-	80
Omega 6-250-4 (D)	104	197	5,5	-	11,5/20	6,6/11,5	0,84	1440	52	89,2	-	86

D = Twin pump

IEC 38 +/- 10%, 50 Hz, IP 55

This model is also available as an Omega-Drive - a selfregulating pump with integral inverter and optional differential pressure transducer. Denne model fås også som Omega-Drive - en selvregulerende pumpe med integreret frekvensomformer med eller uden monteret differenstryk-transmitter. Dieses Model ist auch als Omega-Drive lieferbar - eine selbstregulierende Pumpe mit integriertem Umrichter, mit montiertem oder ohne Differenzdruckschalter.

Smedegaard reserve the right to change the product without prior notice and take no responsibility for inaccuracies or misprints.