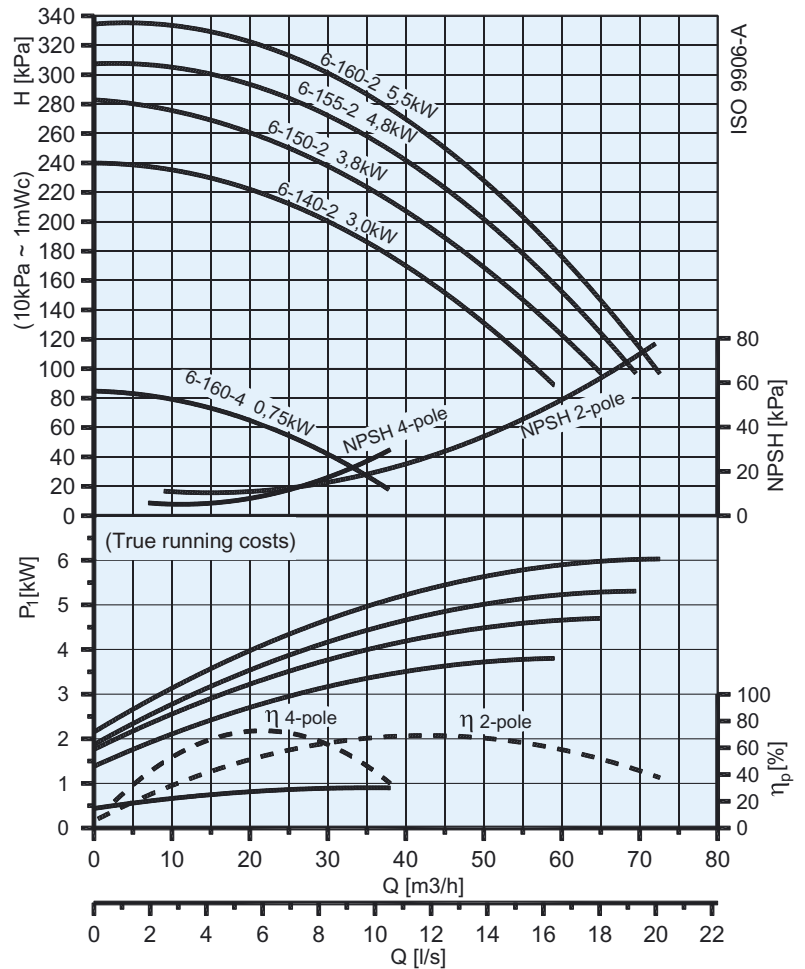
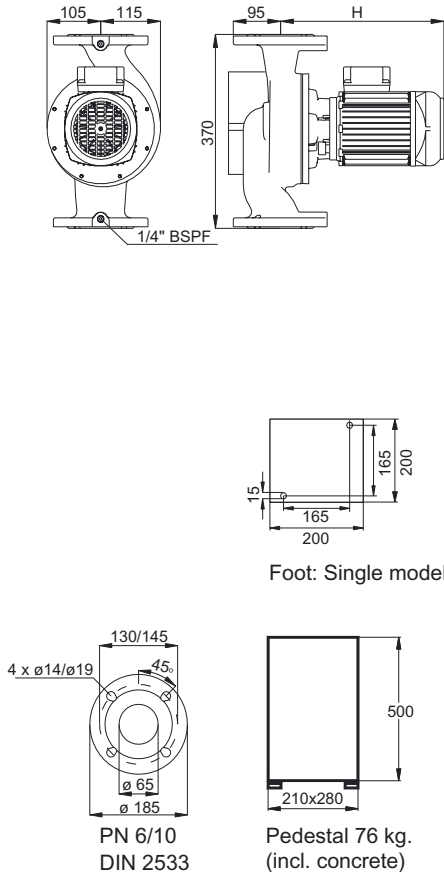


Omega™

Glanded pumps.
Tørløber pumper.
Trockenläufer Pumpen.

In-line DN 65

Omega 6-160-2
Omega 6-160-4



Power(kW)		0,75	3,0	3,8	4,8	5,5
H	Single	304	364	370	387	400
	Twin	-	-	-	-	-

P_i:
True running costs
Optagen effekt
Leistungsaufnahme

$$P_3 = Q \times H = \eta_p \times P_2$$

$$P_2 = \eta_m \times P_1$$

Type.	Kg		Motor P ₂ (kW)	I _n (A) (50Hz) standard			Cos φ	n(min ⁻¹)	dB(A)	η _m (%) standard.		
	Single	twin		1x230V	3x400/230V	3x690/400V				eff 1	eff 2	eff 3
Omega 6-160-4	31,5	-	0,75	-	2,20/3,80	-	0,74	1360	37	76	66	-
Omega 6-160-4	34	-	0,75	5,75	-	-	0,93	1360	37	65	63	-
Omega 6-140-2	38	-	3	-	6,5/11,25	-	0,86	2810	53	87	-	79
Omega 6-150-2	40,5	-	3,8	-	8,0/14,0	-	0,87	2830	63	88	-	80
Omega 6-155-2	45	-	4,8	-	9,3/16,0	-	0,86	2850	63	88,6	-	83
Omega 6-160-2	70	-	5,5	-	10,5/18,2	6/10,5	0,90	2855	63	88,6	-	84,5

IEC 38 +/- 10%, 50 Hz, IP 55

This model is also available as an Omega-Drive - a selfregulating pump with integral inverter and optional differential pressure transducer. Denne model fås også som Omega-Drive - en selvregulerende pumpe med integreret frekvensomformer med eller uden monteret differensstryk-transmitter. Dieses Model ist auch als Omega-Drive lieferbar - eine selbstregulierende Pumpe mit integriertem Umrichter, mit montiertem oder ohne Differenzdruckschalter.

Smedegaard reserve the right to change the product without prior notice and take no responsibility for inaccuracies or misprints.