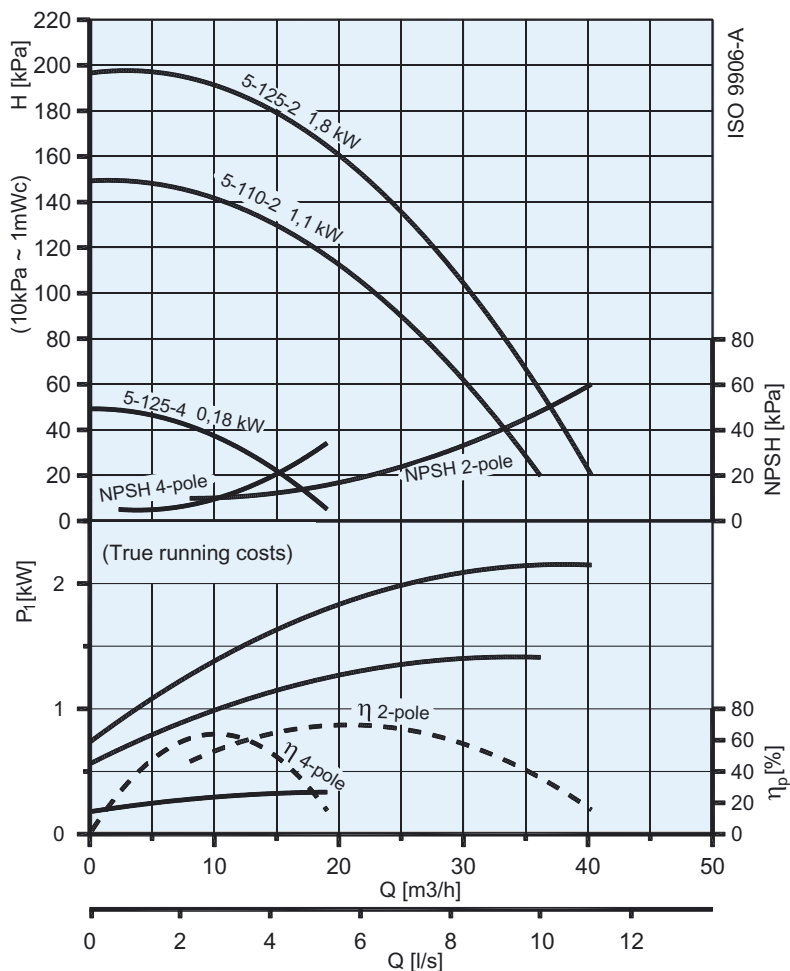
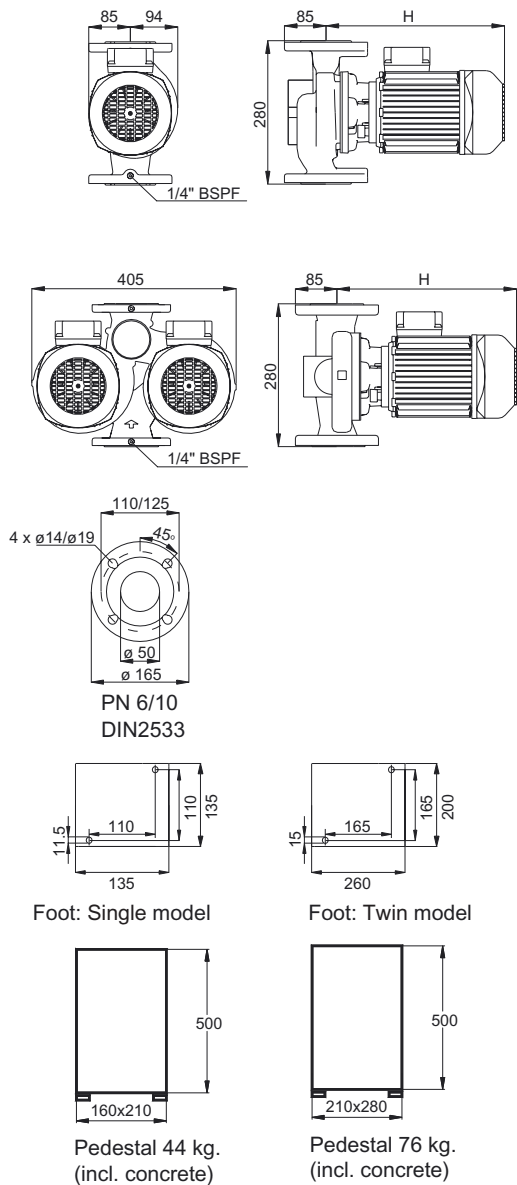


# Omega™

Glanded pumps.  
Tørløber pumper.  
Trockenläufer Pumpen.

## In-line DN 50

Omega 5-125-2 (D)(Z)  
Omega 5-125-4 (D)(Z)



P<sub>i</sub>:  
True running costs  
Optagen effekt  
Leistungsaufnahme

$$P_3 = Q \times H = \eta_p \times P_2$$

$$P_2 = \eta_m \times P_1$$

Power(kW)	0,18	1,1	1,8	
H	Single	283	293	328
	Twin	286	296	331

Type.	Kg		Motor P <sub>2</sub> (kW)	I <sub>n</sub> (A) (50Hz) — standard			Cos φ	n(min <sup>-1</sup> )	dB(A)	η <sub>m</sub> (%) — standard.		
	Single	Twin		1x230V	3x400/230V	3x690/400V				eff 1	eff 2	eff 3
Omega 5-125-4 (D)(Z)	17,8	33,8	0,18	-	0,7/1,21	-	0,70	1370	36	62	55	-
Omega 5-125-4 (D)(Z)	18,4	35,0	0,18	1,70	-	-	0,92	1410	36	55	52	-
Omega 5-110-2 (D)(Z)	21,7	41,3	1,1	-	2,70/4,70	-	0,83	2790	52	84	78	-
Omega 5-110-2 (D)(Z)	21,8	41,5	1,1	6,9	-	-	0,98	2780	52	-	77	73
Omega 5-125-2 (D)(Z)	24,4	46,5	1,8	-	4,0/6,95	-	0,88	2800	53	85	80	-

D = Twin pump Z = Bronze pump Bronze = +2,5 kg

IEC 38 +/- 10%, 50 Hz, IP 55

This model is also available as an Omega-Drive - a selfregulating pump with integral inverter and optional differential pressure transducer. Denne model fås også som Omega-Drive - en selvregulerende pumpe med integreret frekvensomformer med eller uden monteret differensstryk-transmitter. Dieses Model ist auch als Omega-Drive lieferbar - eine selbstregulierende Pumpe mit integriertem Umrichter, mit montiertem oder ohne Differenzdruckschalter.

Smedegaard reserve the right to change the product without prior notice and take no responsibility for inaccuracies or misprints.