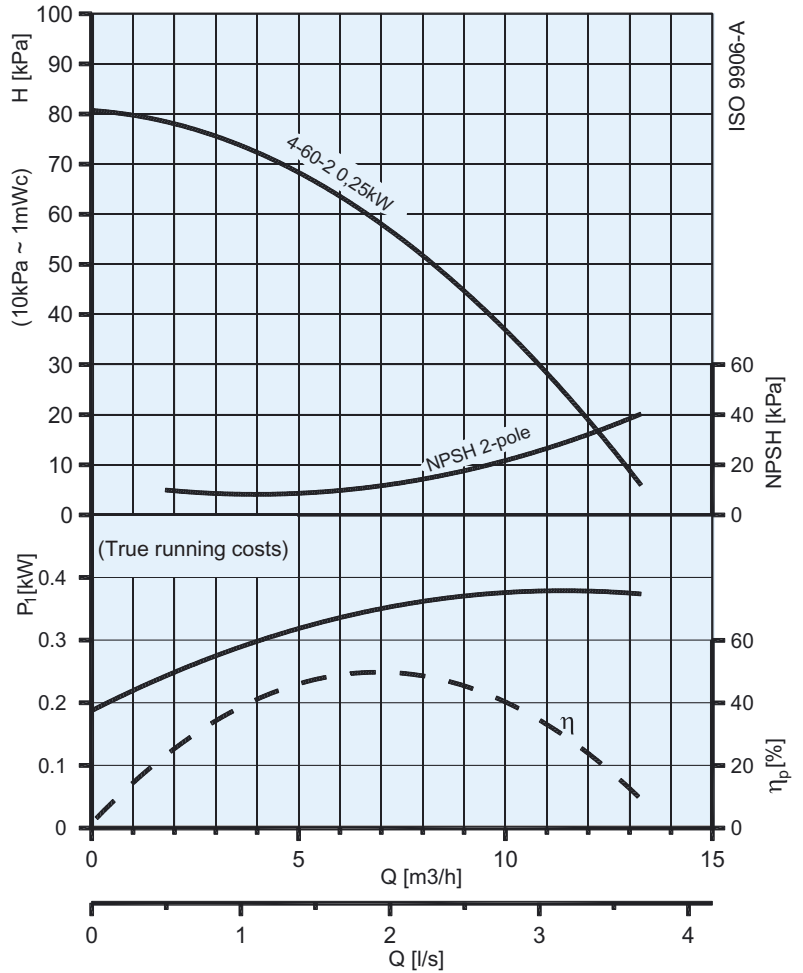
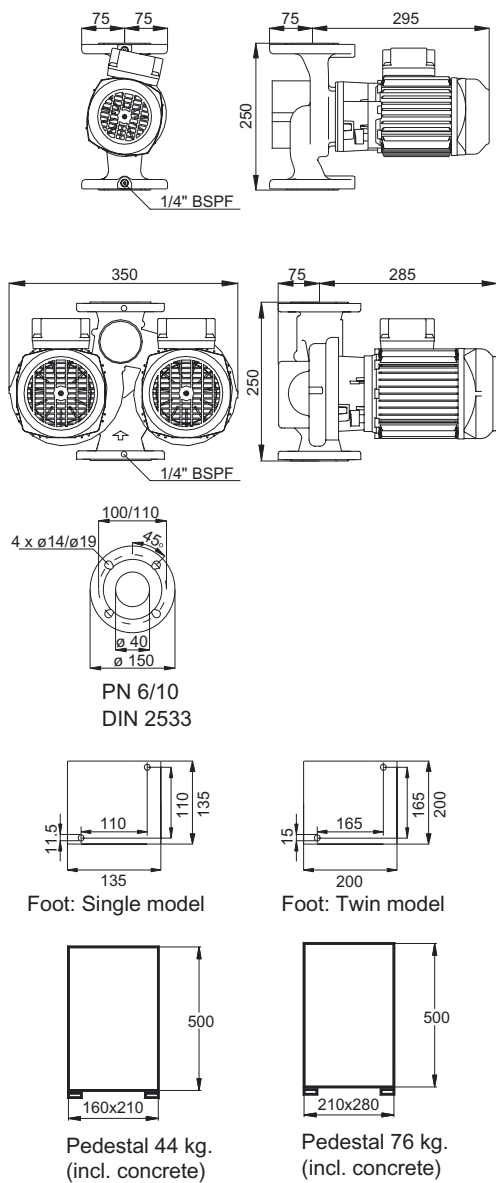


Omega™

Glanded pumps.
Tørløber pumper.
Trockenläufer Pumpen.

In-line DN 40

Omega 4-60-2 (D)(Z)



P_i :
 True running costs
 Optagen effekt
 Leistungsaufnahme

$$P_3 = Q \times H = \eta_p \times P_2$$

$$P_2 = \eta_m P_1$$

Type.	Kg		Motor P ₂ (kW)	I _n (A) (50Hz) standard			Cos φ	n(min ⁻¹)	dB(A)	η _m (%) standard		
	Single	Twin		1x230V	3x400/230V	3x690/400V				eff 1	eff 2	eff 3
Omega 4-60-2 (D)(Z)	13,4	25,6	0,25	-	0,8/1,39	-	0,70	2880	46	73	67	-
Omega 4-60-2 (D)(Z)	14,2	26,4	0,25	1,9	-	-	0,98	2770	46	-	67	62

D = Twin pump Z = Bronze pump Bronze = +3kg

IEC 38 +/- 10%, 50 Hz, IP 55

This model is also available as an Omega-Drive - a selfregulating pump with integral inverter and optional differential pressure transducer. Denne model fås også som Omega-Drive - en selvregulerende pumpe med integreret frekvensomformer med eller uden monteret differensstryk-transmitter. Dieses Model ist auch als Omega-Drive lieferbar - eine selbstregulierende Pumpe mit integriertem Umrichter, mit montiertem oder ohne Differenzdruckschalter.

Smedegaard reserve the right to change the product without prior notice and take no responsibility for inaccuracies or misprints.