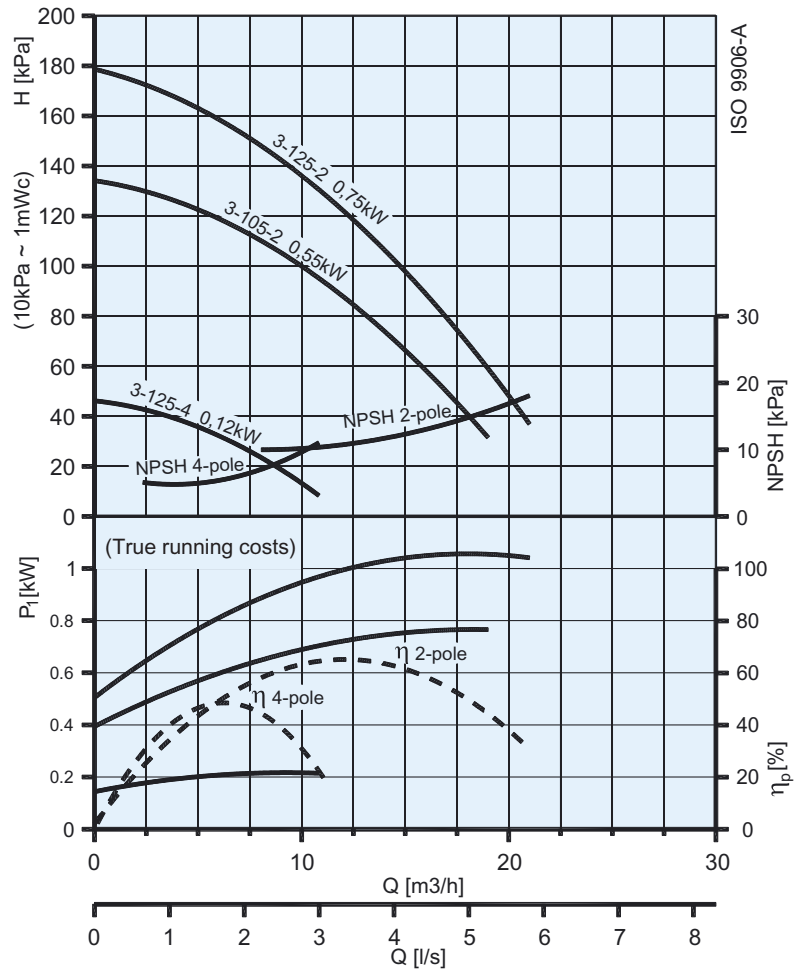
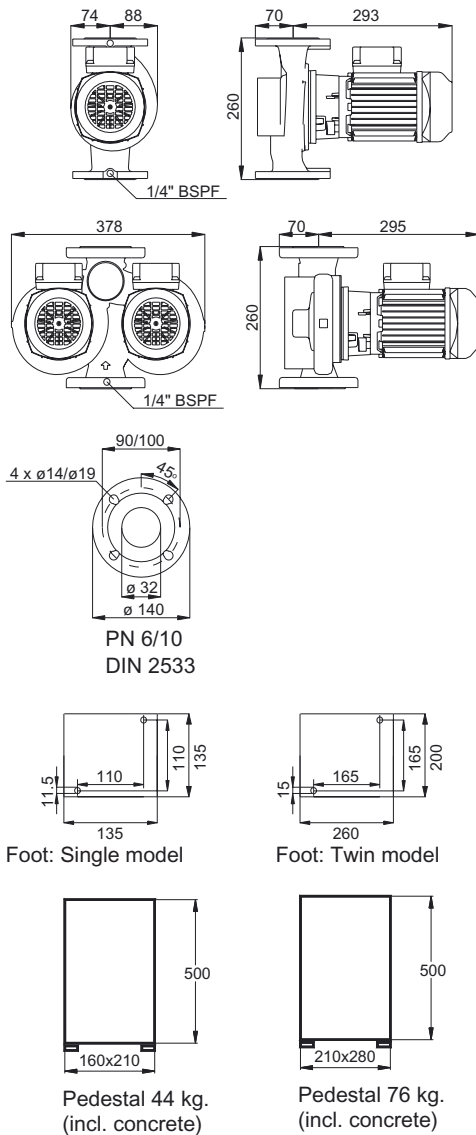


# Omega™

Glanded pumps.  
Tørløber pumper.  
Trockenläufer Pumpen.

In-line DN 32

Omega 3-125-2 (D)  
Omega 3-125-4 (D)



P<sub>i</sub>:

True running costs  
Optagen effekt  
Leistungsaufnahme

$$P_3 = Q \times H = \eta_p \times P_2$$

$$P_2 = \eta_m \times P_1$$

Type.	Kg		Motor P <sub>2</sub> (kW)	I <sub>n</sub> (A) (50Hz) — standard			Cos φ	n(min <sup>-1</sup> )	dB(A)	η <sub>m</sub> (%) — standard.		
	Single	Twin		1x230V	3x400/230V	3x690/400V				eff 1	eff 2	eff 3
Omega 3-125-4 (D)	14,5	27,7	0,12	-	0,48/0,83	-	0,67	1405	36	63	54	-
Omega 3-125-4 (D)	15,0	28,7	0,12	1,2	-	-	0,87	1420	36	54	49	-
Omega 3-105-2 (D)	15,6	29,8	0,55	-	1,6/2,8	-	0,70	2840	46	72	-	-
Omega 3-105-2 (D)	16,1	30,8	0,55	4,2	-	-	0,92	2710	46	72	65	-
Omega 3-125-2 (D)	16,6	31,5	0,75	-	2,0/3,46	-	0,83	2710	52	79	65	-
Omega 3-125-2 (D)	19,0	34	0,75	4,75	-	-	0,94	2810	52	74	-	-

D = Twin pump

IEC 38 +/- 10%, 50 Hz, IP 55

This model is also available as an Omega-Drive - a selfregulating pump with integral inverter and optional differential pressure transducer. Denne model fås også som Omega-Drive - en selvregulerende pumpe med integreret frekvensomformer med eller uden monteret differensstryk-transmitter. Dieses Model ist auch als Omega-Drive lieferbar - eine selbstregulierende Pumpe mit integriertem Umrichter, mit montiertem oder ohne Differenzdruckschalter.

Smedegaard reserve the right to change the product without prior notice and take no responsibility for inaccuracies or misprints.

**SMEDEGARD**  
OF DENMARK