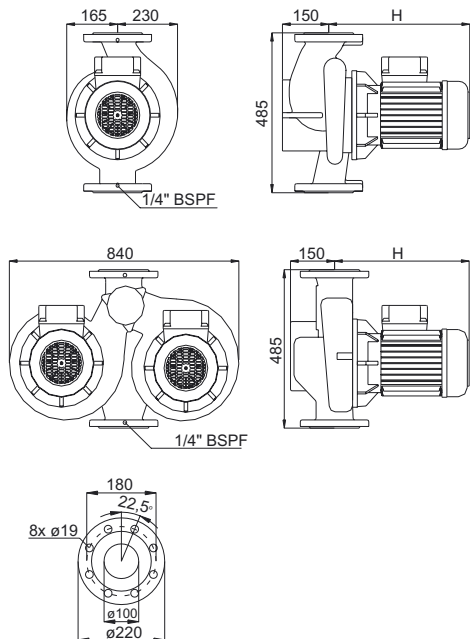


Omega™

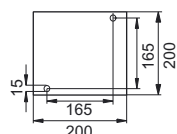
Glanded pumps.
Tørløber pumper.
Trockenläufer Pumpen.

In-line DN 100

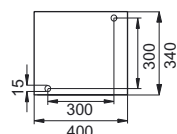
Omega 10-210-4 (D)



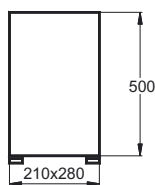
PN 10/16
DIN 2533



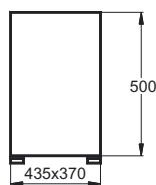
Foot: Single model



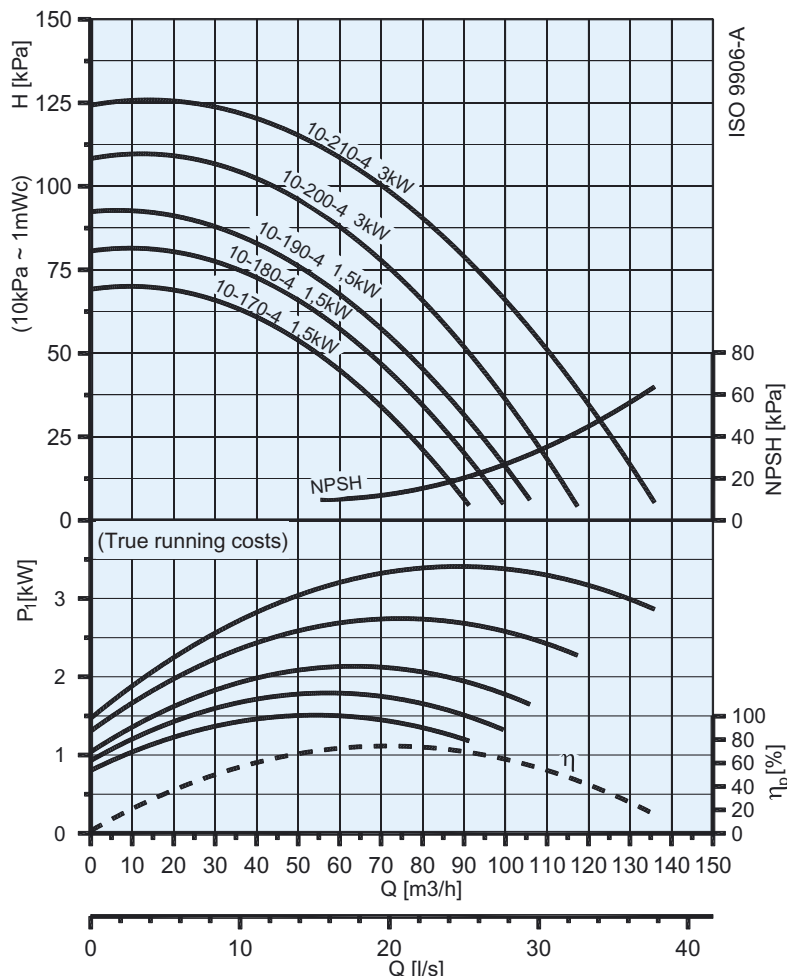
Foot: Twin model



Pedestal 76 kg.
(incl. concrete)



Pedestal 200 kg.
(incl. concrete)



P_1 :
True running costs
Optagen effekt
Leistungsaufnahme

$$P_3 = Q \times H = \eta_p \times P_2$$

$$P_2 = \eta_m \times P_1$$

Power(kW)		1,5	3
H	Single	360	390
	Twin	360	390

Type.	Kg		Motor P_2 (kW)	I_n (A) (50Hz) standard			$\text{Cos } \phi$	n (min ⁻¹)	dB(A)	η_m (%) standard.		
	Single	Twin		1x230V	3x400/230V	3x690/400V				eff 1	eff 2	eff 3
Omega 10-170-4 (D)	68	118	1,5	-	3,1/5,4	-	0,82	1405	49	85	-	75
Omega 10-180-4 (D)	68	118	1,5	-	3,4/5,9	-	0,82	1405	49	85	-	75
Omega 10-190-4 (D)	58	118	1,5	-	3,8/6,6	-	0,82	1410	49	85	-	75
Omega 10-200-4 (D)	55	132	3	-	5,6/9,7	-	0,84	1410	52	87,4	-	78,5
Omega 10-210-4 (D)	55	132	3	-	6,6/11,5	-	0,84	1410	52	87,4	-	78,5

D = Twin pump

IEC 38 +/- 10%, 50 Hz, IP 55

This model is also available as an Omega-Drive - a selfregulating pump with integral inverter and optional differential pressure transducer. Denne model fås også som Omega-Drive - en selvregulerende pumpe med integreret frekvensomformer med eller uden monteret differenstryk-transmitter. Dieses Model ist auch als Omega-Drive lieferbar - eine selbstregulierende Pumpe mit integriertem Umrichter, mit montiertem oder ohne Differenzdruckschalter.

Smedegaard reserve the right to change the product without prior notice and take no responsibility for inaccuracies or misprints.