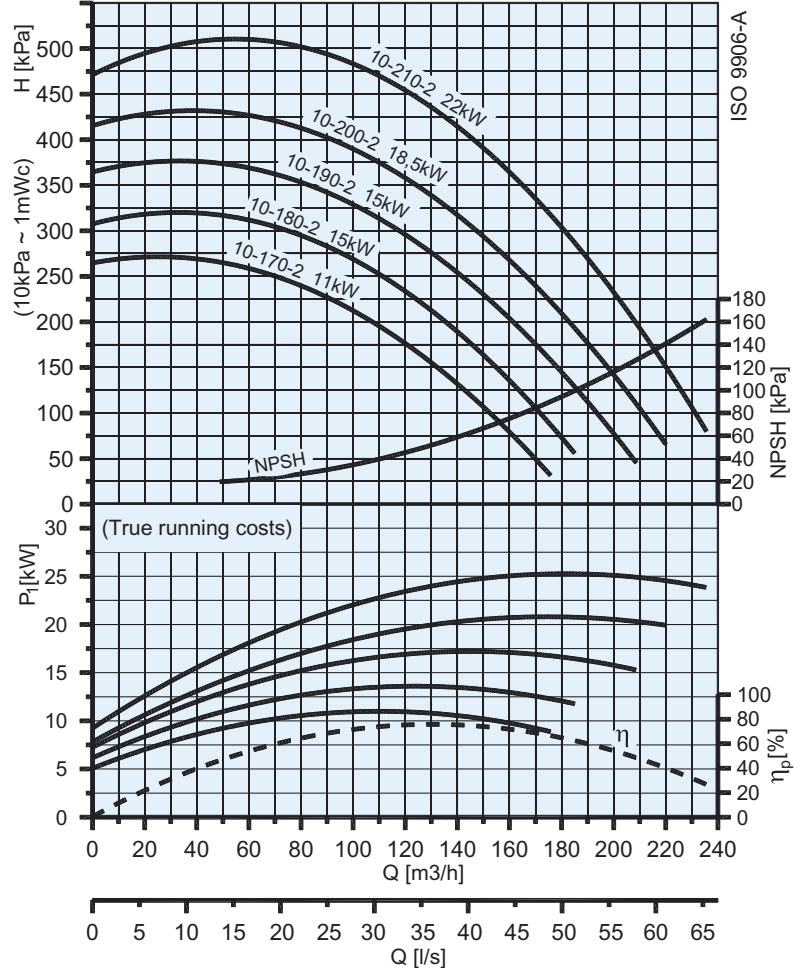
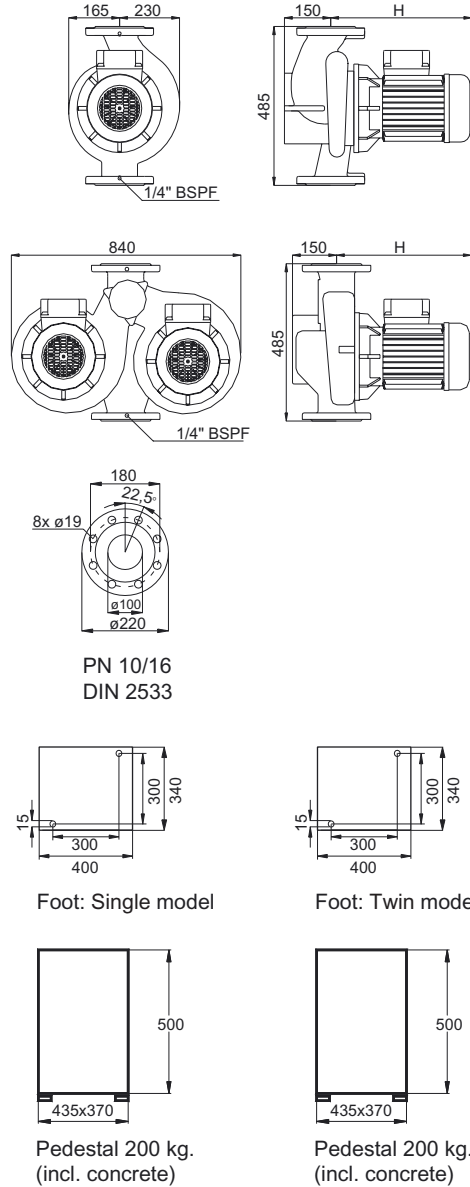


# Omega™

Glanded pumps.  
Tørløber pumper.  
Trockenläufer Pumpen.

## In-line DN 100

Omega 10-210-2 (D)



$P_i$ :  
True running costs  
Optagen effekt  
Leistungsaufnahme

$$P_3 = Q \times H = \eta_p \times P_2$$

$$P_2 = \eta_m P_1$$

Power(kW)	11	15	18,5	22	
H	Single	520	560	560	600
	Twin	520	560	560	600

Type.	Kg		Motor $P_2$ (kW)	$I_n$ (A) (50Hz) <span style="background-color: #cccccc;">standard</span>			$\cos \phi$	$n$ (min <sup>-1</sup> )	dB(A)	$\eta_m$ (%) <span style="background-color: #cccccc;">standard.</span>		
	Single	Twin		1x230V	3x400/230V	3x690/400V				eff 1	eff 2	eff 3
Omega 10-170-2 (D)	100	398	11	-	21/36,4	12/21	0,90	2880	62	90,7	-	86
Omega 10-180-2 (D)	155	307	15	-	24/41,5	14/24	0,90	2935	67	-	-	88
Omega 10-190-2 (D)	155	307	15	-	28/48,5	16/28	0,90	2935	67	-	-	88
Omega 10-200-2 (D)	155	307	18,5	-	35/61	20/35	0,90	2930	67	-	-	89
Omega 10-210-2 (D)	176	154	22	-	43/75	25/43	0,88	2930	67	-	-	88,5

D = Twin pump

IEC 38 +/- 10%, 50 Hz, IP 55

This model is also available as an Omega-Drive - a selfregulating pump with integral inverter and optional differential pressure transducer. Denne model fås også som Omega-Drive - en selvregulerende pumpe med integreret frekvensomformer med eller uden monteret differenstryk-transmitter. Dieses Model ist auch als Omega-Drive lieferbar - eine selbstregulierende Pumpe mit integriertem Umrichter, mit montiertem oder ohne Differenzdruckschalter.

Smedegaard reserve the right to change the product without prior notice and take no responsibility for inaccuracies or misprints.