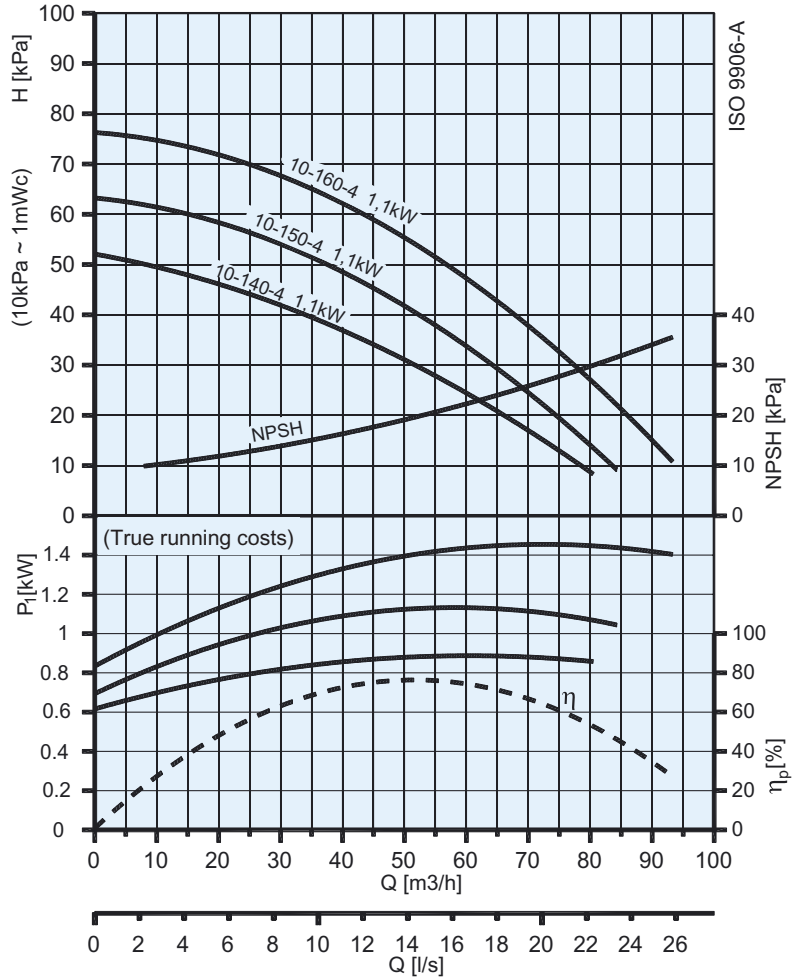
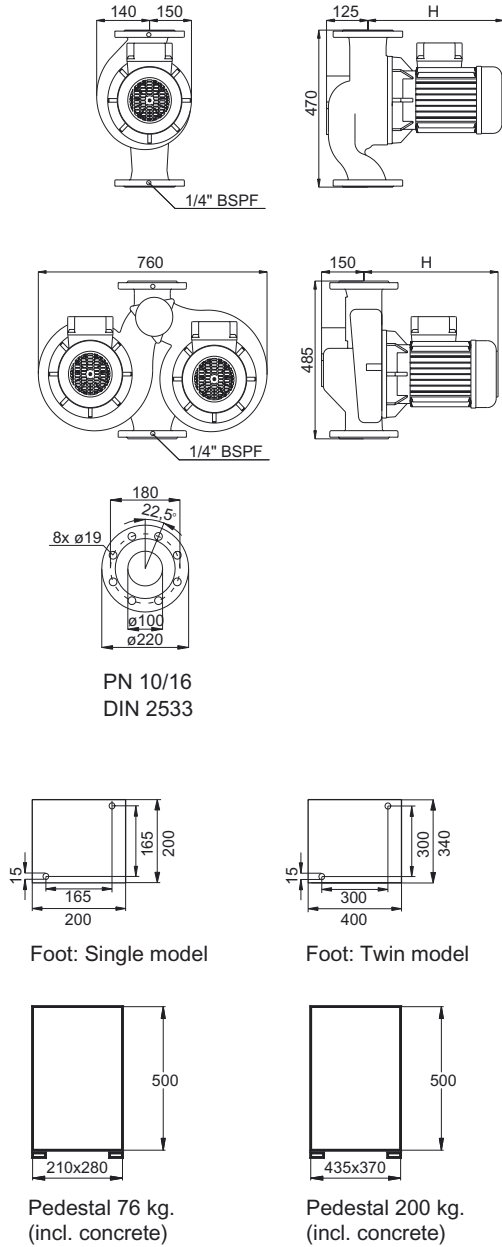


Omega™

Glanded pumps.
Tørløber pumper.
Trockenläufer Pumpen.

In-line DN 100

Omega 10-160-4 (D)



P_i :
True running costs
Optagen effekt
Leistungsaufnahme

$$P_3 = Q \times H = \eta_p \times P_2$$

$$P_2 = \eta_m P_1$$

Power (kW)	1,1
H	Single 340
	Twin 340

$$P_3 = Q \times H = \eta_p \times P_2$$

$$P_2 = \eta_m P_1$$

Type.	Kg		Motor P ₂ (kW)	I _n (A) (50Hz) standard			Cos φ	n(min ⁻¹)	dB(A)	η _m (%) standard.		
	Single	Twin		1x230V	3x400/230V	3x690/400V				eff 1	eff 2	eff 3
Omega 10-140-4 (D)	58,5	116	1,1	-	2,2/3,8	-	0,82	1390	37	-	-	72
Omega 10-150-4 (D)	58,5	116	1,1	-	2,5/4,3	-	0,82	1390	37	-	-	72
Omega 10-160-4 (D)	58,5	116	1,1	-	2,7/4,7	-	0,82	1390	37	-	-	72

D = Twin pump

IEC 38 +/- 10%, 50 Hz, IP 55

This model is also available as an Omega-Drive - a selfregulating pump with integral inverter and optional differential pressure transducer. Denne model fås også som Omega-Drive - en selvregulerende pumpe med integreret frekvensomformer med eller uden monteret differenstryk-transmitter. Dieses Model ist auch als Omega-Drive lieferbar - eine selbstregulierende Pumpe mit integriertem Umrichter, mit montiertem oder ohne Differenzdruckschalter.

Smedegaard reserve the right to change the product without prior notice and take no responsibility for inaccuracies or misprints.